



# MARŞAN

**DEĞİRMEN MAKİNELERİ YEDEK PARÇA TİC.LTD.ŞTİ.**

**MILL MACHINERY SPARE PARTS TRADE CO. LTD.**



**MARSAN**

# Hakkımızda

"Değirmen sektöründe 2015'ten bu yana yenilikçi, AR-GE çalışmalarına önem veren, çözüm odaklı, sürdürülebilir kalite anlayışı içerisinde sahip olduğumuz bilgi, tecrübe ve birikimle sizler için hizmet vermekteyiz. Amacımız doğru kalite-fiyat oranını sağlayarak geniş ürün yelpaze siyle tüketici isteklerini üst düzeyde karşılamak ve özgün çalışmalarıyla model gösterilen kurum olmaktır"

# About Us

We have been providing service for you with the knowledge, experience and experience we have in the mill industry since 2018, giving importance to innovation, R&D studies, solution-oriented, sustainable quality understanding. Our aim is to meet consumer demands at a high level with a wide product range by providing the right quality-price ratio. and to be an institution that is shown as a model with its original works.

**MÜŞTERİ MEMNUNİYETİNE DAYALI  
ÇALIŞMALARIMIZLA HER ZAMAN YANINIZDAYIZ**

OUR WORK BASED ON CUSTOMER SATISFACTION WE ARE ALWAYS WITH YOU

## Elevatör Kovaları (Metal)

### Elevator Buckets (Metal)

أنبوب فحص إينوكس مع الباب



KOVA	A (mm)	B (mm)	C (mm)	D (mm)	KALINLIK (mm)	HACİM (Kg)	HACİM (Lt)
90	98	95	71	46	1	0.250	0.310
100	110	103	77	57	1	0.325	0.370
120	126	114	87	67	1	0.510	0.585
140	148	133	96	85	1	0.750	0.820
160	170	143	103	101	1.5	1.035	1.140
180	188	148	110	110	1.5	1.240	1.270
200	209	160	126	130	1.5	1.550	1.730
225	235	166	133	140	1.5	2.315	2.345
250	260	168	137	154	1.5	2.590	2.755
280	280	180	115	190	1.5	2.770	2.950
300	310	180	136	205	1.5	3.680	3.890
340	345	230	200	210	1.5	5.950	6.125

## Elevatör Kovaları (Plastik)

### Elevator Buckets (Plastic)

أنبوب فحص إينوكس مع الباب



KOVA	A (mm)	B (mm)	C (mm)	KALINLIK (mm)	HACİM (lt)
90x90	96	96	70	3	0,19
100x90	105	96	75	3	0,23
120x100	128	109	89	4	0,586
140x120	147	127	70	3,50	0,906
160x140	168	148	100	4	0,74
180x140	188	148	107	4	1,60
200x150	208	158	130	5	2,13
220x160	230	170	125	5	2,60
240x175	240	205	170	8	2,03
260x219	260	221	145	6	4,17
280x175	280	197	160	6	4,20
300x215	296	227	179	9	4,00
320x220	320	220	150	6	3,40
340x240	342	240	175	8	8,00
400x224	406	229	160	8	5,48



# MARSAN



## Elevatör Kayışları

Belt For Elevator  
حزام الناغورة سيور



## Elevatör Kayışları Naylonlu Beyaz

White Belt For Elevator  
حزام الناغورة سيور



## Elevatör Kayışları

Belt For Elevator



## Konveyör Yükleme Bandı

Conveyor Loading Belt



## Elevatör Koko Cıvatası - Çelik Başlı

Belt Fasteners  
براغي لكيالت الناغورة



## Konveyör Bant Raptiyeleri

Conveyor Belt Fasteners  
مرابط حزام الناغورة

ÖZELLİKLER  
PROPERTIES

NO:1" - 1.1/4" - 1.1/2" - 2" - 2.1/2" - 3"



## Elevatör Kasnakları

Elevator Pulley  
بكرات الناغورة



## Kayış Zımpa

Belt Punch  
مسمار ثقب السيور



# MARSAN



## SAC KAYIŞ RAPTİYELERİ

Claw Fastener For Conveyor Belts

مرابط لالحزمة



## RAPTİYE

Belt Fasteners

مرابط السيور



## KONTROL BORUSU (KROM)

Control Pipe (Chrome)

أنبوب فحص إينوكس مع الباب



## T BORU (KROM)

Inspection (T-Shape) (Chrome)

أنبوب فحص إينوكس مع الباب



## ÇATAL (KROM)

Branch Pipe Asymmetric (Chrome)

أنبوب فحص إينوكس مع الباب



## PAKETLEME KONIĞI (KROM)

Bagging Cone (Chrome)

قمع او محقن لالنايب



## ÇATAL KLAPE (KROM)

Fork Flap (Chrome)

أنبوب فحص إينوكس مع الباب



## Y BORU (KROM)

Branch Pipe Symmetric (Chrome)

أنبوب فحص إينوكس مع الباب



# MARSAN



## AKIŞ BORUSU (KROM)

Straight Pipe (Chrome)

أنبوب فحص إينوكس مع الباب



## KROLET LASTIĞI

Tension Ring Rubber

أنبوب فحص إينوكس مع الباب



## KROLET KELEPÇE

Tension Ring

أنبوب فحص إينوكس مع الباب



## HAVA ÇIKIŞLI (KROM)

False Air Inlet (Chrome)

أنبوب فحص إينوكس مع الباب



## UN KLAPESİ (KROM)

Flour Clamp (Chrome)

أنبوب فحص إينوكس مع الباب



## FLANŞLI REDÜKSİYON (KROM)

Flanged Cone (Chrome)

أنبوب فحص إينوكس مع الباب



## PİPO ENJEKTÖR

Pipe Injector (Chrome)

انبوب حاقن



## Pipe Injector (Chrome)

Stove Injector (Chrome)

انبوب حاقن



# MARSAN



## ZAVIYE 5-10-15-22,5 (KROM)

Segment 5° - 15° - 22,5°  
(Chrome)

أنبوب فحص إينوكس مع الباب



## Zaviye 45-90 (Krom)

Elbow 45-90 (Chrome)  
وب فحص إينوكس مع الباب



## Boru Bağlantı (Krom)

Hose Connection (Chrome)

انبوب واصل



## Perde (Krom)

Screen (Chrome)

سرتة كروم



## FLANŞLI REDÜKSİYON

Flanged Cone

انبوب لتخفيض موصول



## PAKETLEME KONIĞI

Bagging Cone

قمع تعبئة



## HAVA ÇIKIŞLI

False Air Inlet

انبوب مخرج هوائي



## AKIŞ BORUSU

Straight Pipe

انبوب للفحص



# MARSAN



## ÇATAL

Branch Pipe Asymmetric

انبوب قالب للفحص تشاطال



## Y BORU

Branch Pipe Symmetric

انبوب Y للفحص



## ZAVİYE 45-90 DERECE

Segment 45° - 90°

انبوب للفحص زاوية



## T BORU

Inspection (T-Shape)

انبوب T



## KONTROL BORUSU

Inspection Pipe With Hinged Cover

انبوب للفحص



## DUBLE DAMLA

Double Drop

فرشاة المنخل الكبيرة



## Double Drop

Brush Tapaten

مساحة حرير المنخل بالستيك كبيرة



## TAPETEN

Cotton Cleaner

مساحة حرير المنخل القطنية





# MARSAN



## FIRÇALI TAPETEN

Cleaner With Brush

فرشاة المنخل الصغيرة



## DAMLA TAPETEN

Stud Cleaner

مساحة حرير المنخل البالستيك صغيرة



## DİP SIYIRICI

Bottom Cleaner

وشاطة لمنخل



## ELEK ALT-ÜST TORBA

Bottom-Top Sifter Bag

كامامات المنخل العلوية



## ELEK FİTİLİ

Sifter Dust Felt

لباد الطراف المنخل



## Sifter Dust Felt

Fiberglass Sieve Rods

فضبان تعليق المنخل



# MARSAN



## ÇUVAL AĞIZI DİKİŞ İPİ

Polyester Sewing Yarn

خيوط بوليستر

### MAMÜLLERİMİZ UÇSUZ VE DÜĞÜMSÜZDÜR.

Ham Madde	Kesik Elyaf
Elyaf No	1/4
Lif Boyu	38
İplik No	12
Ürün	%100 Polyester
Ürün No	NE 12/5
Büküm Sayısı	300
Kopma Yüğü	38 Newton

### BOBİN AĞIRLIĞI

Küçük Bobin	250 gr 1000 m Konik Ağırlığı 10 gr
Büyük Bobin	2250 gr 5000 m Konik Ağırlığı 40 gr
Süper Bobin	4000 gr 20.000 m Konik Ağırlığı 70 gr



## JET FİLTRE TORBASI

Filter Bags

كمامات الفلتر

ÇAP (mm) BOY(mm)

125	1000
125	1200
125	1850
125	2450
125	2500
125	2600
125	3050



## ŞERİT KELEPÇE ve KLİPS

Strip Clamp and Clip

قطاع المشبك وكليب

ÇAP (mm) BOY(mm)

125	800
125	1000
125	1200
125	1800
125	2000
125	2400



## FİLTRE TORBASI

Filter Bag

كمامات الفلتر

ÇAP (mm) BOY(mm)

125	1000
125	1200
125	1850
125	2450
125	2500
125	2600
125	3050



## AYARLI HORTUM KELEPÇELERİ

Clamps

مرابط كمامات الفلتر

ÇAP (mm)

70-90
80-100
90-110
100-120
115-135
146-164
190-210
200-220
240 260
-
250-270



# MARSAN



## DİYAFRAM LASTİĞİ

Filter Cover "Diaphragm"

جلدة الفلتر بالستيك



## DİYAFRAM LASTİĞİ (SAÇLI)

Filter Cover "Diaphragm"

جلدة الفلتر مطاط



## FİLTRE DİYAFRAMI (SAÇLI SİLİKON)

Silicone Filter Cover "Diaphragm"

جلدة الفلتر سيليكون



## FİLTRE DİYAFRAMI (SİLİKON)

Filter Diaphragm (Silicone)

جلدة الفلتر سيليكون



## FİLTRE PULU VE YAYI

Washer - Screw For Filter Cover

رونديال وزنبرك لغطاء الفلتر



## ALÜMİNYUM DİYAFRAM

Filter Cover

غطاء المنيوم للفلتر



## DİYAFRAMI KAPAĞI

Filter Cover "Diaphragm"

غطاء بالستيك للفلتر



## FİLTRE BEYNİ

Filter Card

صمام هواء الفلتر



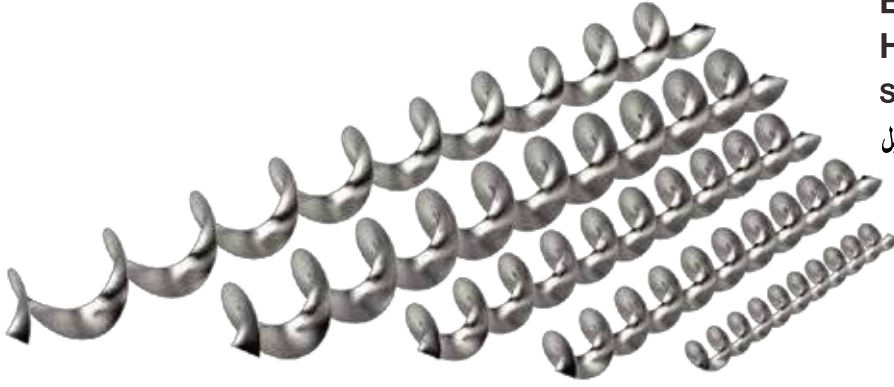
# MARSAN



## FİLTRE TAHLİYE SİBOBU

FİLTRE TAHLİYE SİBOBU

منظم الفلتر



## EKSİZ ÇELİK VE KROM HELEZON YAPRAKLARI

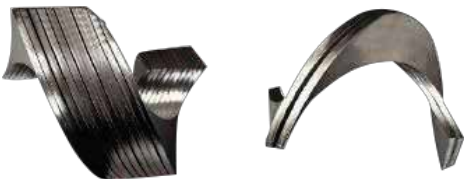
Steel & Inox Screw Flights

ريشة الحلزون حديد وستانلس ستيل

ÇAP Ø (mm)	HATVE (mm)	İÇ ÇAP Ø (mm)
80x	80x	27
100x	100x	27
100x	100x	34
125x	125x	27
125x	125x	34
130x	130x	27
130x	130x	34
145x	145x	34
145x	145x	42
145x	145x	49

ÇAP Ø (mm)	HATVE (mm)	İÇ ÇAP Ø (mm)
150x	150x	34
165x	165x	42
180x	180x	42
200x	200x	49
200x	200x	60
220x	220x	49
250x	250x	60
270x	270x	60
300x	300x	76
350x	350x	90

STANDART BOY 1.5 M



## PARÇA HELEZON

Screw Flight in Parts

رحلة حلزونية في أجزاء

İstenilen Ölçülerde Parça Ve Çekme Helezon Yapılır.

Screw Flight In Parts Is Made In Desired Sizes.



# MARSAN



ÇAP (mm)

40

50

**HELEZON  
ASKI YATAK**  
Screw Bearing  
عالقة للحلزون



**ASKI YATAK  
BURCU**

Hanger Bearing Wedge  
الستيك عالقة للحلزون



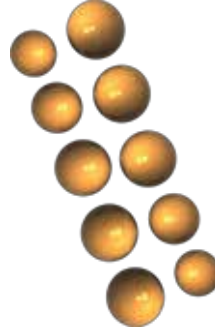
ÇAP (mm)

40

50

60

**GİJONLU  
ARA YATAK**  
Screw Bearing Type-2  
عالقة للحلزون



ÇAP (mm)

16

25

30

35

38

40

**LASTİK TOPLAR**  
Rubber Balls  
كرة الغربال



ÇAP (mm)

100

120

150

**KAUÇUK  
KONTROL  
KAPAKLARI**  
Rubber Control Cover  
غطاء بالستيكي



ÇAP (mm)

114

120

127

140

170

220

**DÖKÜM DİRSEK**  
Casting Elbow  
صب الكوع

ÇAP (mm)

85

100

120

130

140

150

180

**SİKLON  
HAVA KLAPESİ**  
Cyclone Air Setting Valve  
معاير الهواء فوق السيكلون



**LASTİK DİRSEK**  
Rubber Elbow  
مرفق بالستيك



# MARSAN



## KÖRÜK LASTİĞİ

Rubber Bellows

منفاخ مطاطي



## ROTOFLOW

Rotoflow

روتوفلو



## ROTOFLOW LASTİĞİ

Rubber For Rotoflow

مطاط روتوفلو



## ROTOFLOW BEZİ

ROTOFLOW BEZİ

قماش الرجاج



## LASTİK TOKMAK

RUBBER HAMMER

مطرقة مطاطية



## KUBUR TOKASI

Bunker Bag Belt

حزام التعبئة



## Bunker Bag Belt

Bunker Bag Belt

مطحنة المطرقة



## ALİMİNYUM KLAPE

ALİMİNYUM KLAPE

محول اتجاة من المنيوم



# MARSAN



## MAKINA GİRİŞ FENERİ

Control Glaas Cages  
المدخل العلوي لفرشاة النخالة



## DEĞİRMEN KLAPESİ

Clap For Roller Mill  
كالبيس الطحين



## TEKER

Ball Whell  
اطارات للعربة اليدوية



## UN ARABAS

Flour Cart  
عربة يدويه



SPİRAL  
ŞEFFAF HORTUM  
SPIRAL ŞEFFAF HORTUM  
خرطوم حلزوني شفاف



ELEK  
YAPIŞTIRICI  
Sieve Glue  
الصق



SİLİKON  
Silicone  
سلكون



MEKANİK TABANCA  
MEKANİK TABANCA  
دباسة ميكانيكية



# MARSAN

## ZIMBA TELİ

Pins of stapler

دبابيس للدباسة



## ELEK YAPIŞTIRICI

Sieve Glue

الصق



## HAVALI

ZIMBA TABANCASI

Air Staple Gun



## SÜNGER PROFİLLER

Sponge Profiles (Wick)

ÇAP (mm)	BOY (mm)
5	10
5	15
5	20
5	25
5	30
5	40
5	50
10	10
10	15
10	20
10	30
10	40
10	50



## ELEK İPEĞİ

ELEK İPEĞİ

حرير المنخل



## ELEK İPEĞİ

Sieve Frame

خزانة الغربال

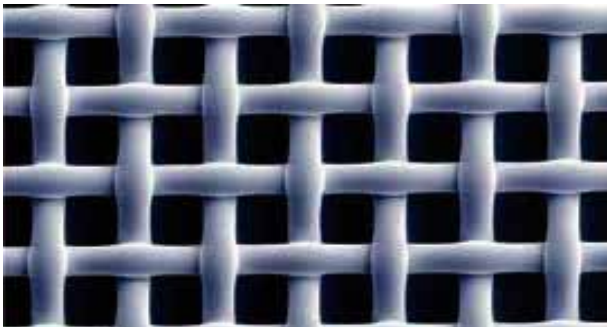




# MARSAN

CİNSİ PA-GG (Grit Gauze)	GÖZENEK AÇIKLIĞI (Mikron)	İPLİK SAYISI (n/cm)	ELEME YÜZEYİ (%)
PA-12 GG	1800	4.4	61
PA-14 GG	1600	5.0	60
PA-15 GG	1400	5.4	59
PA-16 GG	1320	5.8	59
PA-17 GG	1250	6.1	58
PA-18 GG	1180	6.5	59
PA-19 GG	1120	6.7	58
PA-20 GG	1000	7.5	57
PA-22 GG	950	8.0	57
PA-23 GG	900	8.3	56
PA-24 GG	850	8.7	53
PA-26 GG	800	9.4	53
PA-27 GG	750	9.7	52
PA-28 GG	710	10.5	53
PA-30 GG	670	10.8	53
PA-31 GG	630	11.5	53
PA-32 GG	600	11.9	51
PA-34 GG	560	12.3	49
PA-36 GG	530	13.3	50
PA-38 GG	500	13.7	47
PA-40 GG	475	15.0	48
PA-42 GG	450	15.4	48
PA-44 GG	425	16.0	46
PA-45 GG	400	16.8	47
PA-47 GG	375	17.5	47
PA-50 GG	355	19.4	48
PA-52 GG	335	20.2	46
PA-54 GG	315	21.0	44
PA-58 GG	300	21.7	45
PA-60 GG	280	23.8	45
PA-62 GG	275	24.1	44
PA-64 GG	265	25.0	43
PA-66 GG	250	26.5	46
PA-68 GG	243	28.0	44
PA-70 GG	236	28.0	44
PA-72 GG	224	29.0	42
PA-74 GG	212	30.0	40

CİNSİ PA-GG (Grit Gauze)	GÖZENEK AÇIKLIĞI (Mikron)	İPLİK SAYISI (n/cm)	ELEME YÜZEYİ (%)
PA-3 XXX	300	21.7	45
PA-4 XXX	280	23.8	45
PA-5 XXX	250	26.5	46
PA-6 XXX	212	30.0	40
PA-7 XXX	200	30.0	39
PA-8 XXX	180	36.0	39
PA-8 ½ XXX	160	37.5	37
PA-9 XXX	150	41.0	38
PA-9 ½ XXX	140	44.0	37
PA-10 XXX	132	45.0	40
PA-10 ½ XXX	125	48.8	37
PA-11 XXX	118	49.0	34
PA-12 XXX	112	55.0	38
PA-13 XXX	100	57.0	32
PA-14 XXX	95	60.6	33
PA-14 ½ XXX	90	67.0	36
PA-17 XXX	80	68.0	35
PA-3HD / ASTM 50	300	19.5	34
PA-5HD / ASTM 60	250	23.0	34
PA-6HD / ASTM 70	210	28.5	33
PA-8HD / ASTM 80	177	33.0	34
PA-9HD / ASTM 100	150	41.0	38
PA-11HD / ASTM 120	120	49.0	34
PA-13HD / ASTM 140	100	57.0	32



## ELEK TELİ

Wire For Sifter Frame

شبكة المنخل



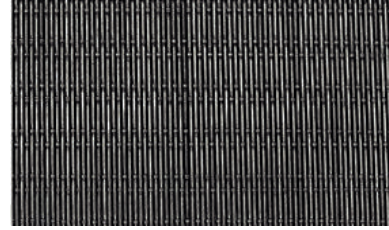
KALİTE QUALITY	GÖZ ARALIĞI HOLE SIZE	TEL KALINLIĞI WIRE DIA (mm)	EN WIDTH (cm)	UZUNLUK LENGTH Top-Roll/M
E.Galvaniz	10X10	1,5	115	30
E.Galvaniz	15X15	1,6	100	30
E.Galvaniz	20X20	2	100	30
CR-NI	10X10	1,6	115	30



### KABUK SOYUCU SACI

Perforated Sheet For Scourer

شبكة القشارة



### YENİ TİP KABUK SOYUCU TELİ (İTHAL)

New Type  
Scourer Wire



### TAŞ AYIRICI TELİ

Destoner Wire

شبكة فاصل الحجارة



### KABUK SOYUCU TELİ (İTHAL)

Wire of Scourer

ساج القشارة المثقبة

SAÇ KALINLIĞI  
HAIR THICKNESS

ÖLÇÜLER  
DIMENSIONS

1,5 mm

500x1500 mm

KALİTE QUALITY	GÖZ ARALIĞI HOLE SIZE	TEL KALINLIĞI WIRE DIA (mm)	EN WIDTH (cm)	UZUNLUK LENGTH Top-Roll/M
CR-NI	1.2x1.2	0.8	120	25
CR-NI	1.2x1.2	0.8	130	25
CR-NI	1.2x1.2	0.8	140	25
CR-NI	1.2x1.2	1	140	25
Siyah Tel	1.2x1.2	0.95	140	25
Siyah Tel	1.2x1.2	0.95	145	25



# MARSAN



## PASLANMAZ ELEK TELLERİ

Stainless Steel Wire Mesh

شبكة التخليط ستانلس ستيل

KALİTE QUALITY	GÖZ ARALIĞI HOLE SIZE (micron)	CİNSİ TYPE MESH	TEL ÇAPI WIRE DIA (mm)	DELİK SAYISI THREAD DIA (cm)	EN WIDTH (cm)	UZUNLUK LENGTH (m)
CR-NI 304	800	25	0.19	9,8	160	30
CR-NI 304	850	24	0.19	9,4	160	30
CR-NI 304	900	23	0.19	9,1	160	30
CR-NI 304	950	22	0.21	8,7	160	30
CR-NI 304	1000	22	0.19	8,3	160	30
CR-NI 304	1120	19	0.21	7,5	160	30
CR-NI 304	1200	18	0.20	7,1	160	30
CR-NI 304	1250	18	0.21	6,8	160	30
CR-NI 304	1400	16	0.22	6,2	160	30
CR-NI 304	1600	14	0.21	5,5	160	30
CR-NI 304	1800	12	0.31	4,7	160	30

KALİTE QUALITY	GÖZ ARALIĞI HOLE SIZE (micron)	CİNSİ TYPE MESH	TEL ÇAPI WIRE DIA (mm)	DELİK SAYISI THREAD DIA (cm)	EN WIDTH (cm)	UZUNLUK LENGTH (m)
CR-NI 304	10000	2,2	1,5	0,87	100	30
CR-NI 304	8810	2,5	1,35	0,98	100	30
CR-NI 304	7266	3	1,2	1,18	100	30
CR-NI 304	6257	3,5	1	1,37	100	30
CR-NI 304	5350	4	1	1,57	100	30
CR-NI 304	4850	4	1,5	1,57	100	30
CR-NI 304	4080	5	1	1,96	100	30
CR-NI 304	3233	6	1	2,36	100	30
CR-NI 304	2836	7	0,8	2,75	100	30
CR-NI 304	2636	7	1	2,75	100	30
CR-NI 304	2525	8	0,65	3,14	100	30
CR-NI 304	1974	10	0,57	3,93	100	30
CR-NI 304	1644	10	0,9	3,93	100	30
CR-NI 304	1648	12	0,47	4,72	100	30
CR-NI 304	1518	12	0,6	4,72	100	30
CR-NI 304	1318	12	0,8	4,72	100	30
CR-NI 304	1200	12,5	0,8	4,92	100	30
CR-NI 304	1344	14	0,47	5,51	100	30
CR-NI 304	1214	14	0,6	5,51	100	30
CR-NI 304	1014	14	0,8	5,51	100	30
CR-NI 304	1217	16	0,37	6,29	100	30
CR-NI 304	1117	16	0,47	6,29	100	30
CR-NI 304	941	18	0,47	7,08	100	30
CR-NI 304	1020	20	0,25	7,87	100	30
CR-NI 304	900	20	0,37	7,87	100	30
CR-NI 304	870	20	0,4	7,87	100	30
CR-NI 304	770	20	0,5	7,87	100	30
CR-NI 304	778	24	0,28	9,45	100	30
CR-NI 304	766	25	0,25	9,84	100	30
CR-NI 304	716	25	0,3	9,84	100	30



# MARSAN

## PASLANMAZ ELEK TELLERİ

Stainless Steel Wire Mesh

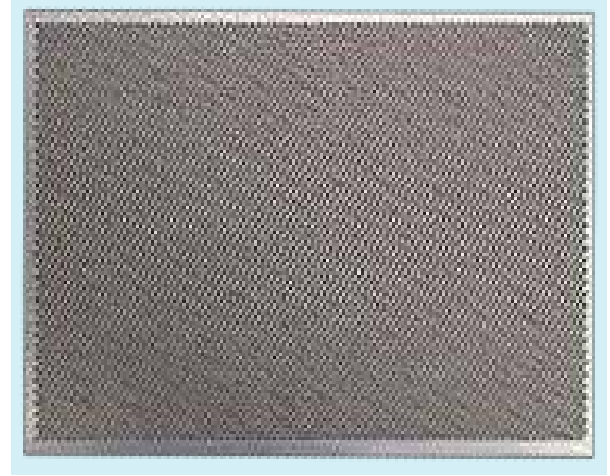
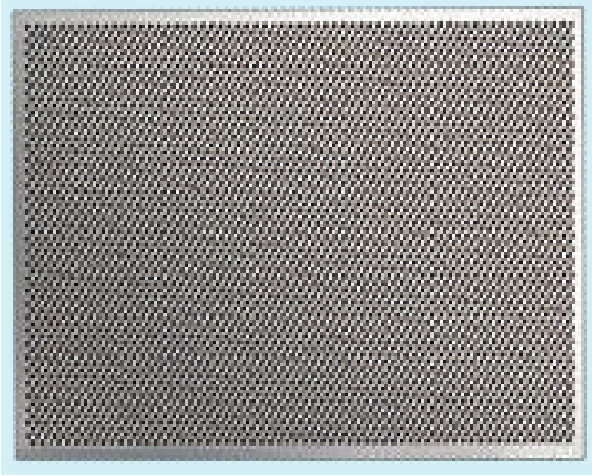
شبكة التخليط ستانلس ستيل



KALİTE QUALITY	GÖZ ARALIĞI HOLE SIZE ( i )	CİNSİ TYPE MESH	TEL ÇAPI WIRE DIA ( )	DELİK SAYISI EN THREAD DIA ( )	UZUNLUK LENGTH ( )	
CR-NI 304	666	25	0,35	9,84	100	30
CR-NI 304	616	25	0,4	9,84	100	30
CR-NI 304	596	30	0,25	11,81	100	30
CR-NI 304	546	30	0,3	11,81	100	30
CR-NI 304	496	30	0,35	11,81	100	30
CR-NI 304	476	30	0,37	11,81	100	30
CR-NI 304	446	30	0,4	11,81	100	30
CR-NI 304	505	35	0,22	13,77	100	30
CR-NI 304	425	35	0,3	13,77	100	30
CR-NI 304	455	40	0,18	15,74	100	30
CR-NI 304	415	40	0,22	15,74	100	30
CR-NI 304	385	40	0,25	15,74	100	30
CR-NI 304	328	50	0,18	19,68	100	30
CR-NI 304	288	50	0,22	19,68	100	30
CR-NI 304	258	50	0,25	19,68	100	30
CR-NI 304	283	60	0,14	23,62	100	30
CR-NI 304	243	60	0,18	23,62	100	30
CR-NI 304	242	70	0,12	27,55	100	30
CR-NI 304	197	80	0,12	31,49	100	30
CR-NI 304	182	90	0,1	35,43	100	30
CR-NI 304	154	100	0,1	39,37	100	30
CR-NI 304	131	120	0,08	47,24	100	30
CR-NI 304	109	150	0,06	59,05	100	30
CR-NI 304	91	180	0,05	70,85	100	30
CR-NI 304	77	200	0,05	78,74	100	30
CR-NI 304	61	250	0,04	98,42	100	30
CR-NI 304	45	300	0,04	118,11	100	30
CR-NI 304	43	325	0,035	127,9	100	30
CR-NI 304	33	400	0,03	157,48	100	30
CR-NI 304	25	500	0,025	206,70	100	30



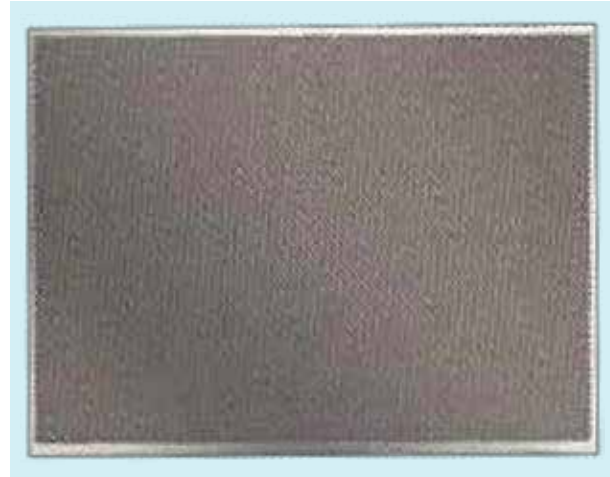
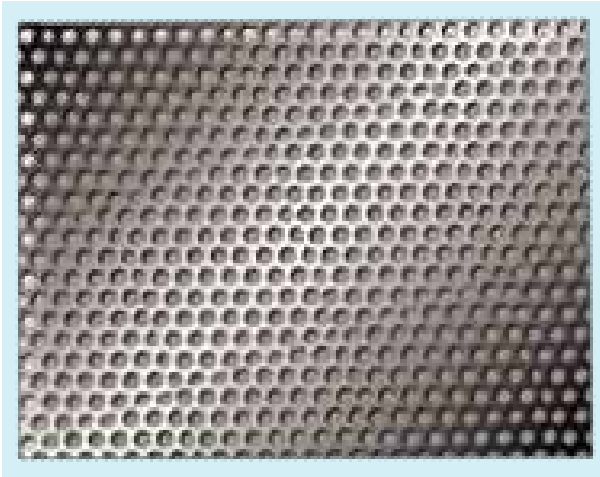
# MARSAN



## KEPEK FIRÇASI SAÇLARI

KEPEK FIRÇASI SAÇLARI

صاج فرشاة النخالة المثقب

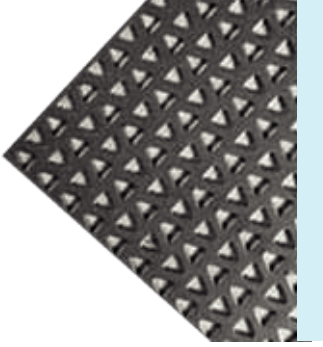


EBAT SIZE(mm)	KALINLIK THICKNESS(mm)	DELİK ÇAPI HOLS DIAMETER(mm)	DELİL ARALIĞI DISTANCE (mm)
2000x1000	0,5	0,5	1,00
2000x1000	0,5	0,6	1,20
2000x1000	0,5	0,7	1,40
2000x1000	0,5	0,8	1,50
2000x1000	0,5	1,0	2,00
2000x1000	0,5	1,2	0,25
2000x1000	0,5	1,5	2,75
2000x1000	1,0	1,0	2,00
2000x1000	1,0	1,2	2,25



# MARSAN

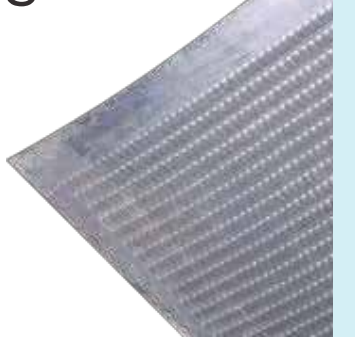
## PERFORE SAÇLAR PERFORATED SHEETS



### ÜÇGEN DELİKLİ SAÇ

Triangle Perforated Metal Sheet

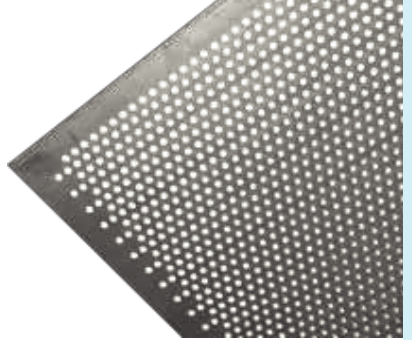
صاج الغربال المثقّب مثلثات



### GALVANİZLİ PANJURLU SAC

Galvanized Shutter Sheet

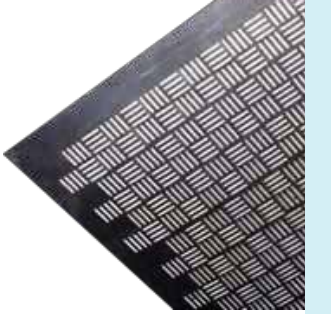
صاج غسالة القمح المثقّب



### YUVARLAK DELİKLİ SAÇ

YUVARLAK DELİKLİ SAÇ

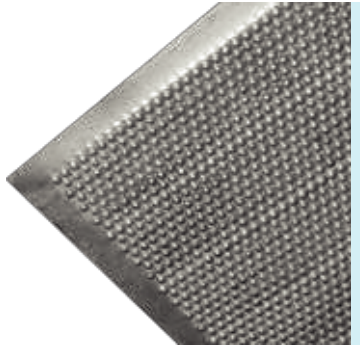
صفائح معدنية ذات ثقوب مدورة



### TERSO DELİKLİ SAÇ

Terso Perforated Metal Sheet

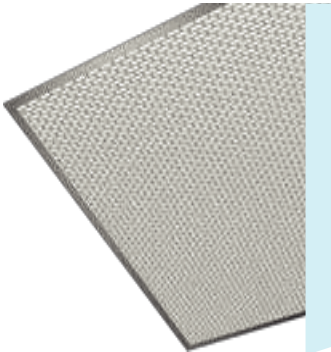
صفائح تيرسو



### TİRİYÖR SACI

Trier Perforated Metal Sheet

صاج مصنف الحبوب



### OVAL DELİKLİ SAÇ

Oval Perforated Metal Sheet

صفیحة بیضویة



# MARSAN



## GALVANİZLİ PANJURLU SAC

Galvanized Shutter Sheet

بلورات المراقبة

ÇAP (mm)	BOY (mm)
130	80
120	150
130	150
145	150
165	150
185	150
215	150
57	300
60	300
63	300
70	300
76	300
83	300
89	300
102	300
108	300
114	300
120	300



## MAŞONLAR

Rubber For Pneumatic

الستيك بلورات المراقبة

ÇAP (mm)	BOY (mm)
57	100
60	100
63	100
70	100
76	100
83	100
90	100
102	100
108	100
114	100
120	100
127	100
130	100
140	100
120	50
130	50
140	50
159	100



# MARSAN

**İstenilen ölçülerde yapılır.**

*Is produced desired sizes.*



## VALS CAMI

Roller Glass  
غطاء سلندر الطحن



## VALS SAAT KOVANI

Roller Mill Turning  
محول لساعة السلندر



## VALS AYAR SAATI

Roller Mill Adjustment Clock  
ساعة تعديل مطحنة الأسطوانة



## ERKEK - DiŞİ KELEBEK SOMUN

Toothe - Male Handles  
مقبض بالسنيكي

## PERFORE SAÇLAR PERFORATED SHEETS

### KAHVERENGİ OT VALS FIRÇASI

Brown Herb Roller  
Mill Brush

فرشاة مطحنة الأعشاب البني

### KIRMA VALS FIRÇASI

Mixed Roller Mill Brush  
فرشاة مطحنة الأسطوانة المختلطة

### TAMPİKO LİSO VALS FIRÇASI

Tampico Liso Roller  
Mill Brush

فرشاة مطحنة الأسطوانة الناعمة

### SARI NYLON VALS FIRÇASI

Yellow Nylon Roller  
Mill Brush

فرشاة مطحنة نايلون صفراء



### SASÖR FIRÇASI ( Plastik-Tahta )

Purifeir Brush  
فرشاة غربال السميد



### AYARLI VALS FIRÇASI

Adjustable Roller Brush  
بيت فرشاة سلندر الطحن





# MARSAN



## EL FIRÇASI

Hand Brush

فرشاة يدوية



## SASÖR FIRÇA İTENEĞİ

Piston For Purifeir Brush

محوالت فرشاة السميد



## 7237 TAKOZ

7237 Rubber Wedge

مانع اهتزاز مطاطي



## 7236 TAKOZ

7236 Rubber Wedge

مانع اهتزاز مطاطي



## BORU FIRÇAS

Pipe Cleaner Brush

فرشاة النايب



## VALS BIÇAĞI

Scraper Of Roller Mill

سكين ماكينة الطحن الناعمة



## 7281 TAKOZ

7281 Rubber Wedge

مانع اهتزاز مطاطي



## 7386 TAKOZ

7386 Rubber Wedge

مانع اهتزاز مطاطي



# MARSAN



## MOTOR TAKOZ

Wedge For Motors  
مانع اهتزاز مطاطي



## 7294 TAKOZ

7294 Rubber Wedge  
مانع اهتزاز مطاطي



## DESTEK VE YUVARLAK TAKOZ

Seperator Wedge  
مانع اهتزاز مطاطي



## TARARLI TAKOZ

Seperator Wedg  
مانع اهتزاز مطاطي



## TAŞ AYIRICI LASTİĞİ

Rubber of Destoner  
Outlet Rubber  
مخرج فاصل الحجارة



## VALS TRİGER KAYIŞLARI

Polly V Belts  
بكرات سلندر الطحن



## VALS DANELİK TRİGER KAYIŞLARI

Feeder Timing B  
حزام سلندر الطحن



# MARSAN

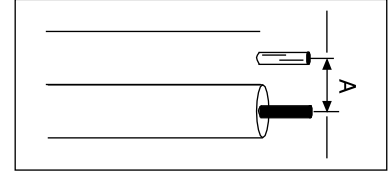


## VALS TOPU (Kırma-Liso)

Roller

درافيل ماكينة الطحن

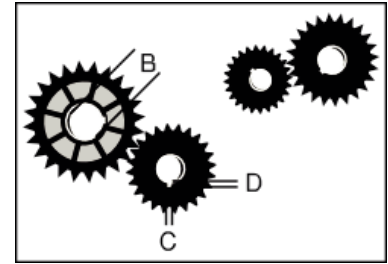
A	Merkez ölçüsü
B	Mil çapı
Liso ve Kırma Vals Dişlileri	8 cm en takımı 10 cm en takımı
C	Kama genişliği
D	Kama derinliği



## LİSO VE KIRMA DEĞİRMEN VALS DİŞLİLERİ

Gear For Roller Mills

مسنات ماكينة الطحن



## KOVALI TAV MAKİNASI (KROM)

Dampener machine

ماكينة ترطيب القمح



## BASKÜL (TERAZİ)

Scales

الميزان الإلكتروني



## TAV KOVAS

Bucket For Damp

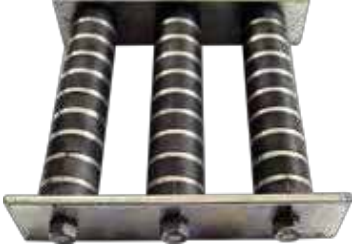
طاصات مرطبة القمح

ener

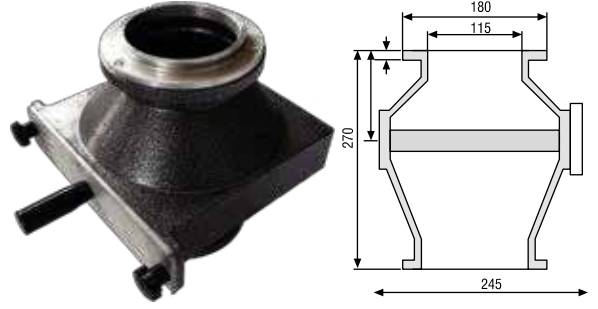


# MARSAN

**İstenilen ölçülerde yapılır.**  
*Is produced desired sizes.*



**SİLİNDİR VE PLAKA  
SEPERATÖR  
MIKNATISLARI**  
SİLİNDİR VE PLAKA S  
EPERATÖR MIKNATISLARI  
مغناطيس اقالم

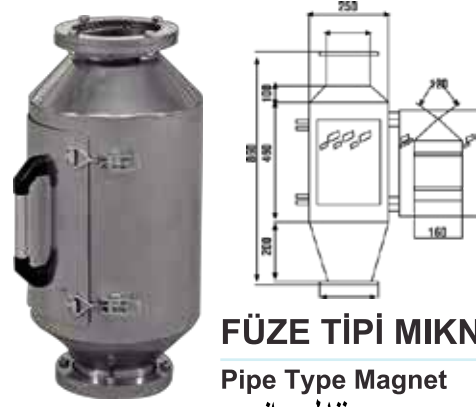


**MIKNATIS KUTUSU  
(ALÜMİNYUM)**

Aluminum Magnet Box  
صندوق المنيوم للمغناطيس

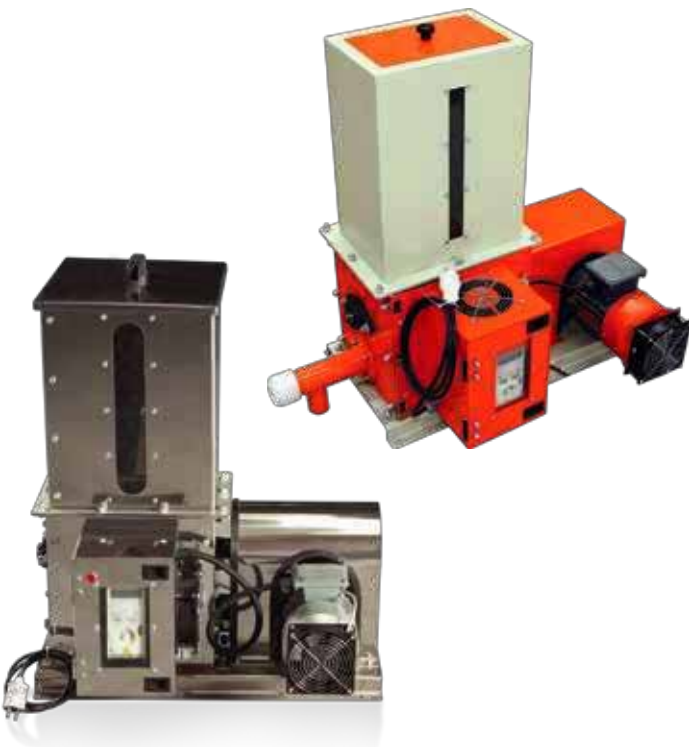
**MIKNATIS KUTUSU (SAC)**

Metal Magnet Box  
صندوق معدني للمغناطيس



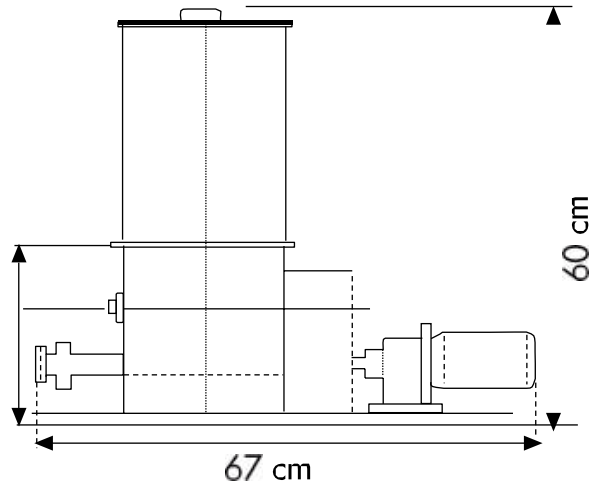
**FÜZE TİPİ MIKNATIS**

Pipe Type Magnet  
مغناطيس انبوبي



**VİTAMİN MAKİNASI**

Micro Doseur  
ماكينة اضافة المحسنات





# MARSAN



**HAVA KİLİDİ**  
Air Lock



**PAÇAL**  
Grain Measurer



**İRMİK KIRICI**  
Impact Detacher  
مفتت السميد

**VİBRO TAKATUKA**  
Vibro Feeder  
املغزي الهزاز



**YÜKLEME BANDI**  
Loading Conveyor  
ناقل الحمولة



**AYAKLI HELEZON**  
Screw Conveyor With Leg  
حلزون متنقل



**BUĞDAY MAKASI**  
Knife For Wheat  
مقص القمح



**SONDA**  
Sample Getting Pipe  
انبوب اخذ العينات



# MARSAN



## DAİRESEL SALLAMALI LABORATUVAR ELEK

Labarotory Sieve  
المنخل المختبري



## BUĞDAY ANALİZ ELEĞİ

Wheat Analyssis Sieve  
منخل فحص الحبوب



## UN ANALİZ ELEĞİ

Flour Analyssis Sieve  
منخل فحص الدقيق



## GLUTEN ÇANAĞI

Gluten Plate  
صبق مختبري



## ENZİM ÖLÇER 5100

Enzyme Meter 5100  
(Falling Number)  
جهاز قياس النزيم



## SEDİMENTASYON

Sedimentation  
جهاز الترسيب



## PFEUFFER HE 50

PFEUFFER HE 50  
فاحص الرطوبة



## HEKTO LİTRE

Hectolitre  
هيكٲوليتٲر للمختبر



# MARSAN

## VALSLİ DEĞİRMEN (MAKSİ C)

Roller Mill For Laboratory  
طاحونة المختبر



## KÜL FIRINI

Ash Oven  
فرن الرماد



## Ash Oven

Gluten  
جهاز الجلوتين للمختبر



## GLUTEN İNDEKS

Gluten Index  
جهاز مؤشر الجلوتين

## TAV CİHAZI

Dampener  
منظومة الماء للمرطبة



## DEBİMETRE CAMI

Flowmeter Glass  
زجاج مقياس الجريان



## DEBİMETRE (Dolap)

Flowmeter  
منظومة الماء للمرطبة



## PNÖMATİK HORTUM

Pneumatic Tubing  
الخرطوم الهوائي





# MARSAN



## REDÜKTÖRLÜ MOTOR

Reducing Motor  
محرك مع ناقل للحركة جيبوكس



## VİBRO MOTOR

Vibro Motor  
محرك هزاز



## MOTOR

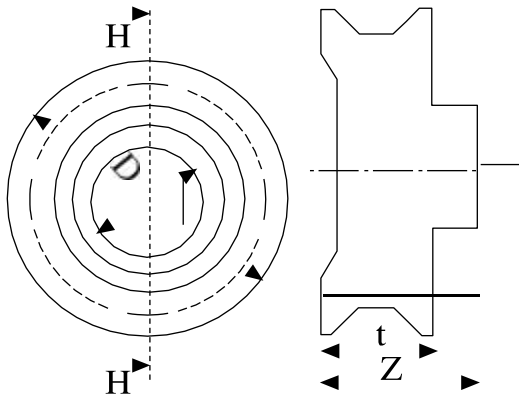
MOTOR  
محركات كهربائية



## YATAKLI RULMANLAR

Roller Bearings

بكرات



ÇAP DIAMETER	13-17 KANAL 13-17 CHANNEL	22 KANAL 22 CHANNEL
60	60	-
75	75	-
90	90	-
100	100	-
110	110	-
125	125	3-4-5
140	140	3-4-5
150	150	3-4-5
160	160	3-4-5
175	175	3-4-5
200	200	2-3-4-5
225	225	2-3-4-5
250	250	2-3-4-5
275	275	2-3-4-5
300	300	2-3-4-5
350	350	2-3-4-5
400	400	2-3-4-5
450	450	2-3-4-5
500	500	2-3-4-5
550	550	-
600	600	3-4-5
700	700	2-3-4





# MARSAN



UCFL



UCT



UCP



UCF

EBAT SIZE(mm)	KALINLIK THICKNESS(mm)	DELİK ÇAPI HOLS DIAMETER(mm)	DELİL ARALIĞI DISTANCE (mm)
2000x1000	0,5	0,5	1,00
2000x1000	0,5	0,6	1,20
2000x1000	0,5	0,7	1,40
2000x1000	0,5	0,8	1,50
2000x1000	0,5	1,0	2,00
2000x1000	0,5	1,2	0,25
2000x1000	0,5	1,5	2,75
2000x1000	1,0	1,0	2,00
2000x1000	1,0	1,2	2,25



## SN YATAKLI RULMANLAR

Cost Iron Bearing

بيت الرولمان



## V KAYIŞLAR

V - Belts

احزمة الحركة للبكرات

KOD COD	MİL ÇAPIØ (mm) SHAFT DIAMETER
SN 507	30
SN 508	35
SN 509	40
SN 510	45
SN 511	50
SN 512	55
SN 513	60
SN 515	65
SN 516	70
SN 517	75
SN 518	80
SN 522	100



## ZİNCİR VE KİLİT

Chain and Lock

وصالت الجنزير

KOD COD	HATVE	ZİNCİR CHAIN	KİLİT LOCK	YARIM EK HALF ADDITIONAL
Z001	3/8 x 7/32	I-II-III SIRA	I-II-III SIRA	I-II-III SIRA
Z001	1/2 x 5/16	I-II-III SIRA	I-II-III SIRA	I-II-III SIRA
Z001	5/8 x 3/8	I-II-III SIRA	I-II-III SIRA	I-II-III SIRA
Z001	3/4 x 7/16	I-II-III SIRA	I-II-III SIRA	I-II-III SIRA
Z001	1 8/187	I-II-III SIRA	I-II-III SIRA	I-II-III SIRA



## HALF ADDITIONAL

HALF ADDITIONAL

وصالت الحركة

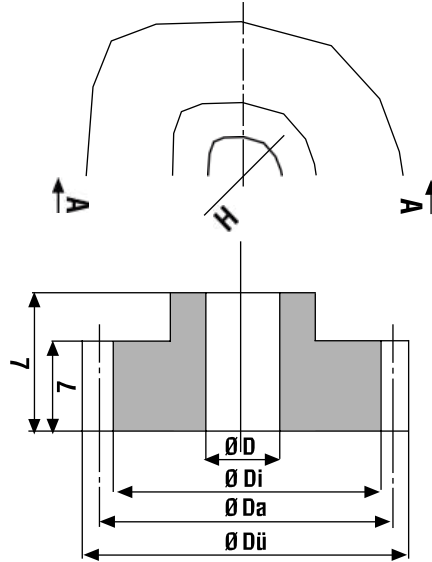


## ÖZELLİKLER PROPERTIES

1/2 Ø 90 mm 3/4 Ø 135 mm

5/8 Ø 113 mm 1" Ø 180 mm

DİŞLİ ÇAPLARI (ZİNCİR HATVELERİNE GÖRE)				
11	51,3	64,8	78,0	104,4
12	54,9	69,4	83,3	111,5
14	63,8	80,4	96,5	129,1
16	71,4	89,7	108,0	144,0
18	79,0	99,3	119,4	150,5
20	88,4	110,8	133,1	177,8
22	96,3	120,7	145,1	193,6
24	104,2	130,6	157,0	209,3
26	112,0	140,5	168,9	225,3
28	119,9	150,4	180,9	241,3
30	127,8	160,6	192,8	257,3
32	135,9	170,5	204,7	273,3
34	143,8	180,4	216,7	289,3
36	151,9	190,5	228,9	305,3
38	160,0	200,4	240,8	321,3
40	167,9	210,6	252,8	337,3
42	175,8	220,5	264,9	353,3
44	183,9	230,7	276,9	369,6
46	192,0	240,6	289,1	385,6
48	199,9	250,7	301,0	401,6
50	208,0	260,9	313,2	417,9
52	216,2	270,8	325,1	433,9
54	224,3	280,9	337,3	450,1
56	232,2	290,9	349,3	466,1
58	240,3	301,0	361,5	482,1
60	284,4	311,2	373,7	498,4
62	256,3	321,1	385,6	514,4
64	264,4	331,2	297,8	530,6
66	272,6	341,4	409,7	546,6
68	280,7	351,6	421,9	562,9
70	288,6	361,4	434,1	578,9
72	296,7	371,6	446,0	595,1
74	304,8	381,8	458,2	611,1
76	313,0	391,7	470,4	627,4
78	321,1	401,9	482,4	643,7
80	329,0	412,0	494,6	659,7





# MARSAN



## KC ZİNCİR KAPLİN TAKIM

KC ZİNCİR KAPLİN TAKIM

واصالت الحركة



## YILDIZ KAPLİN

Star Coupling

واصالت الحركة

KOD	A (mm)	B (mm)	C (mm)	D (mm)
KC 4016	92	72	87,40	51,50
KC 4020	113	83	96,45	59,90
KC 5016	110	87	99,70	64
KC 5018	122	85	99,70	73,50
KC 5020	133	84	97,25	74,80
KC 6018	147	105	123,50	89,50
KC 6020	158	105	123,50	102,50
KC 6022	168	117	123,50	116
KC 8018	190	129	141,20	115
KC 8020	210	137	145,20	125
KC 8022	226	137	157,20	142
KC 10020	281	153	178,80	162
KC 12018	307	181	202,70	173
KC 12022	357	181	222,70	213

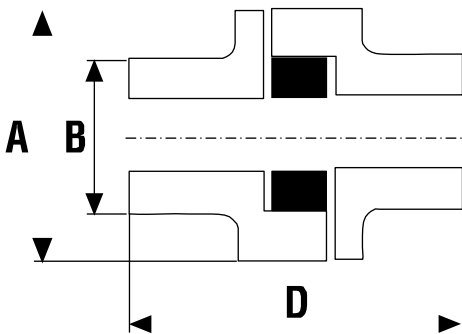
ÇAP(A) DIAMETER	ÇAP(B) DIAMETER	YÜKSEKLİK HEIGHT
65	46	76
80	51	93
95	60	106
110	72	116
125	80	118
140	93	131
160	107	136
180	110	160
200	128	162
225	133	180
250	146	208



## YILDIZ KAPLİN YEDEĞİ

Star Couplings Rubber

قطع المطاط لواصلات الحركة





# MARSAN



## DS9C - DS9A SABİT ÇUVAL AĞZI DİKİŞ MAKİNA KAFASI

Bag Sewing Machine Head  
ماكينه الخياطة الثابتة



## NP7A PORTATİF DİKİŞ MAKİNASI

Bag Sewing Machine - NP7A Newlong  
ماكينه الخياطة المتحركة



## NP7A BALANSER (DİKİŞ MAKİNA ASKISI)

Balancer



## KREP KAĞIT - KREP KAĞIT ATAÇMAN

KREP KAĞIT - KREP KAĞIT ATAÇMAN



## İĞNE

Needles

**Newlong original yedek parçaları stoklarımızda bulunmaktadır.**

*Newlong original spare parts are available in our stocks.*





# MARSAN

**MARSAN DEĞİRMEN MAKİNALARI**  
YEDEK PARÇA TİC. LTD.ŞTİ.  
Mardin Org.San.Böl. Toptancılar Sitesi No: 19  
Mardin / TÜRKİYE

[www.marsandegirmen.com](http://www.marsandegirmen.com) | [bilgi@marsandegirmen.com](mailto:bilgi@marsandegirmen.com)